



Podjetje za kooperacijo, trgovino in svetovanje Mirna, d.o.o.

Jamska ulica 24, 8233 Mirna, Slovenija

# Učinkovita

# POŽARNA ZAŠČITA



07 34 34 670



07 34 34 671



kopo@siol.net



www.kopo-mirna.si

ISO 9001

BUREAU VERITAS  
Certification



# Kazalo

HIDRANTNA OMARICA  
Model OH 50

3



HIDRANTNA OMARICA  
Model OH 74 - 19

4



HIDRANTNA OMARICA  
Model OH 74 KOMBI

5



HIDRANTNA OMARICA  
Model OH 100

6



HIDRANTNA OMARICA  
Model OH 110

7



KOLUT S CEVJO  
za vsakodnevno uporabo

8



VOZIČEK S KOLUTOM

9



ZIDNI HIDRANT  
K-GC-Z 32 ali DN32

10



HIDRANTNE OMARICE za  
gasilne aparate OH S6,  
OH 2xS6, OH S9, OH 2xS9

11

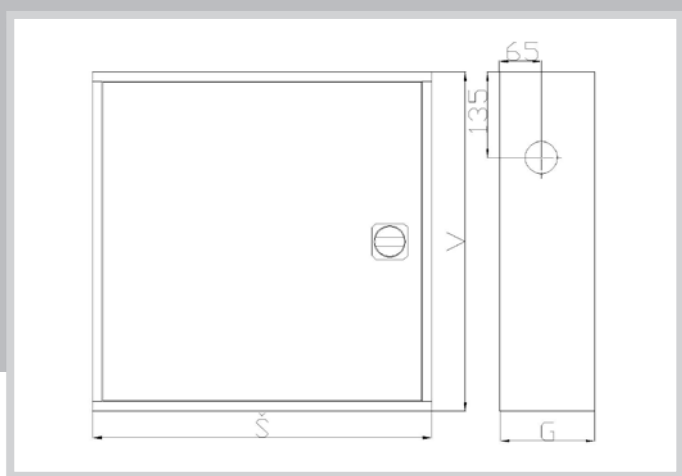


# HIDRANTNA OMARICA

## Model OH 50

kopo

Je stenska hidrantna omara za vzi-davo ali montažo na steno. Name-njena je za objekte s slabo in normal-no gorljivimi snovmi oz. kjer krajevni in delovni pogoji pogojujejo majhno možnost nastanka požarov.



### Dobavni model vključuje:

- omarico iz dekapirane pločevine debeline 1 in 1,5 mm
- zapiralo z luknjicami za pečat
- gibljivi priključek 2«
- priključni ventil 2« iz Al ali MS
- ročnik na zasun fi 52
- tlačna cev trevira fi 52 dolžine 15 ali 20m
- antikorozijska zaščita omare je izvedena z ekolakom
- pritrditveni komplet (vijaki)

### Možnosti:

- izvedba iz prokron pločevine
- odpiranje levo ali desno
- izdelava vrat iz kaljenega stekla ali lesa
- izvedba z nosilci ali brez

model	dolžina cevi (m)	priključek	dimenzije (mm) ŠxVxG
OH 50	15	2"	500x500x140
OH 50V	20	2"	500x500x140

# HIDRANTNA OMARICA

## Model OH 74 - 19

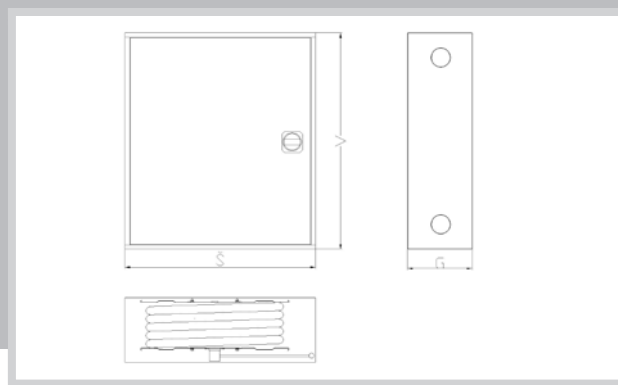
kopo



Je stenska hidrantna omara za vzidavo ali montažo na steno. Namenjena je za objekte s slabo in normalno gorljivimi snovmi oz. kjer krajevni in delovni pogoji pogojujejo majhno možnost nastanka požarov.

Priložen je kolut HO-E-25, ki je skladen s standardom EN-671 – 1:2001, št. certifikata ZAG, št.:1404-CPD-1279.

Testirano pri SP Swedish National Testing and Research Institute – Ref. F422405



### Možnosti:

- izvedba iz prokron pločevine
- odpiranje levo ali desno
- za priključnim ventilom je stabilna spojka, kamor lahko priključimo napravo za kontrolo tlaka v sistemu
- izdelava vrat iz kaljenega stekla ali lesa
- ventil je vgrajen v omarici, v primeru zahteve po omarici manjših dimenzij se priključni ventil vgradi zunaj omarice

### Dobavni model vključuje:

- ročnik na zasun fi 25 (1«) ali euro ročnik
- cev z oblikovno stabilnim premerom iz enega dela
- priključni ventil Al ali MS
- omara iz dekapirane pločevine 1 mm in 1,5 mm s predizsekom fi 70 za priključitev na omrežje

- antikorozijska zaščita omare in koluta je izvedena z ekolakom
- zapiralo z luknjicami za pečat
- notranji deli koluta za razvod vode iz medenine
- priključna cev s priključnim ventilom
- pritrditveni komplet (vijaki)
- navodilo za uporabo, vgradnjo in servisiranje

model	dolžina cevi 3/4" (m)	priključni ventil	dimenzije (mm) ŠxVxG
OH 74 19/20	20	3/4"	700x600x230
OH 74 19/25	25	3/4"	700x600x230
OH 74 19/30	30	3/4"	700x600x230
OH 74 19/20-1	20	1"	700x600x230
OH 74 19/25-1	25	1"	700x600x230
OH 74 19/30-1	30	1"	700x600x230

# HIDRANTNA OMARICA

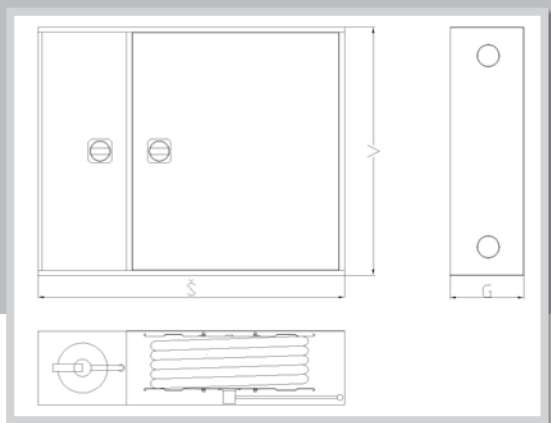
## Model OH 74 KOMBI

kopo

Je stenska hidrantna omara za vzidavo ali montažo na steno. Namenjena je za objekte s slabo in normalno gorljivimi snovmi oz. kjer krajevni in delovni pogoji pogojujejo majhno možnost nastanka požarov.

Priložen je kolut HO-E-25, ki je skladen s standardom EN-671 – 1:2001, št. certifikata ZAG, št.:1404-CPD-1279.

Testirano pri SP Swedish National Testing and Research Institute – Ref. F422405



### Možnosti:

- izvedba iz prokron pločevine
- za priključnim ventilom je stabilna spojka, kamor lahko priključimo napravo za kontrolo tlaka v sistemu
- izdelava vrat iz kaljenega stekla ali lesa
- ventil je vgrajen v omarici, v primeru zahteve po omarici manjših dimenzij se priključni ventil vgradi zunaj omarice

### Dobavni model vključuje:

- ročnik na zasun fi 25 (1«) ali euro ročnik
- cev z oblikovno stabilnim premerom iz enega dela
- priključni ventil Al ali MS
- omara iz dekapirane pločevine 1 mm in 1,5 mm s predizsekom fi 70 za priključitev na omrežje
- antikorozijska zaščita omare in koluta je izvedena z ekolakom
- zapiralo z luknjicami za pečat
- notranji deli koluta za razvod vode iz medenine
- priključna cev s priključnim ventilom
- del omarice je namenjen gasilnemu aparatu S 6 (9) ABC ali CO2 5 kg
- pritrditveni komplet (vijaki)
- navodilo za uporabo, vgradnjo in servisiranje

model	dolžina cevi (m)	priključni ventil	dimenzije (mm) ŠxVxG
OH 74 kombi 20	20	2"	1040x840x250
OH 74 kombi 25	25	2"	1040x840x250
OH 74 kombi 30	30	2"	1040x840x250
OH 74 kombi 20-1	20	1"	1040x840x250
OH 74 kombi 25-1	25	1"	1040x840x250
OH 74 kombi 30-1	30	1"	1040x840x250

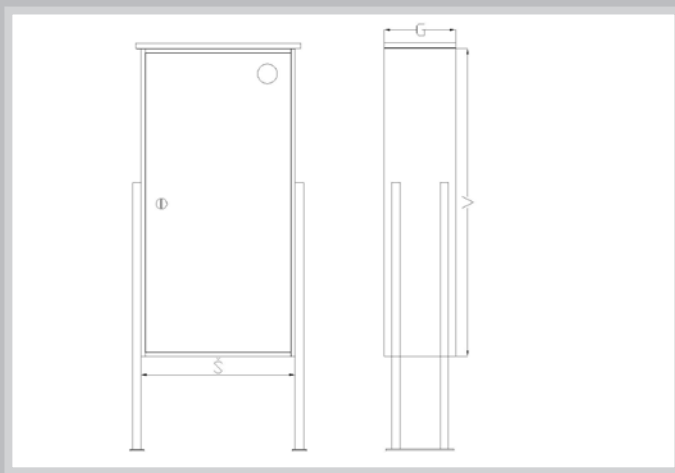
# HIDRANTNA OMARICA

## Model OH 100

kepo



Je hidrantna omara za nadzemni hidrant. Primerna je za uporabo v urbanih naseljih, v okolici gospodarskih objektov oz. povsod, kjer je bližina hidrantnega omrežja.



model	dimenzije (mm) ŠxVxG
OH 100	540x1000x250

### Dobavni model vključuje:

- samostoječo omarico iz dekapirane pločevine debeline 1 in 1,5 mm
- streha iz pocinkane pločevine
- ključavnico in dva ključa za steklom
- tlačna cev trevira 15m - 4x
- ročnik na zasun - 2x
- ključ za nadzemni hidrant - 1x
- C ključ - 2x
- antikorozijska zaščita omare je izvedena z ekolakom
- pritrditveni komplet (vijaki)

### Možnosti:

- izvedba iz prokron pločevine
- odpiranje levo ali desno
- izdelava vrat iz kaljenega stekla ali lesa

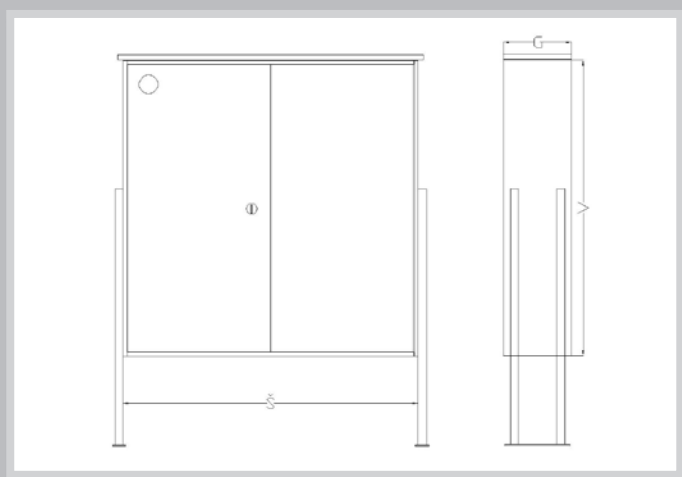


# HIDRANTNA OMARICA

## Model OH 110

kopo

Je prostostoječa ali zidna hidrantna omara za podzemni hidrant. Primerna je za uporabo v urbanih naseljih, v okolici gospodarskih objektov oz. povsod, kjer je bližina hidrantnega omrežja.



model	dimenzija
OH 110	1080x1000x200

### Dobavni model vključuje:

- samostoječo omario iz dekapirane pločevine debeline 1 in 1,5 mm
- streha iz pocinkane pločevine
- ključavnico in dva ključa za steklo
- hidrantni nastavek B/2C
- tlačna cev trevira 15m - 4x
- ročnik na zasun - 2x
- ključ za hidrant 34 - 1x
- ključ ABC
- C ključ - 2x
- antikorozijska zaščita omare je izvedena z ekolakom
- pritrditveni komplet (vijaki)



### Možnosti:

- izvedba iz prokron pločevine
- odpiranje levo ali desno
- izdelava vrat iz kaljenega stekla ali lesa

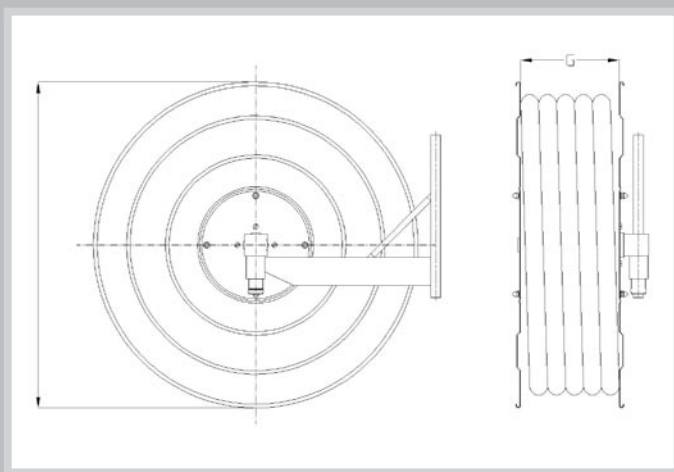
# KOLUT S CEVJO

## za vsakodnevno uporabo

kepo



Kolut je pritrjen na nosilec, ki se vrti za 180°. Primeren je za uporabo v industrijskih objektih, skladiščih in drugih javnih prostorih, prav tako pa tudi za domačo uporabo, npr. za zalivanje vrta, pranje avta ipd.



### Dobavni model vključuje:

- gumijasta cev z oblikovno stabilnim premerom cevi z razpršilcem
- kolut z notranjimi deli iz medenine
- nosilec za pritržitev na steno
- nastavek za priključni ventil
- antikorozijska zaščita je izvedena z ekolakom RAL 3000

### Možnosti:

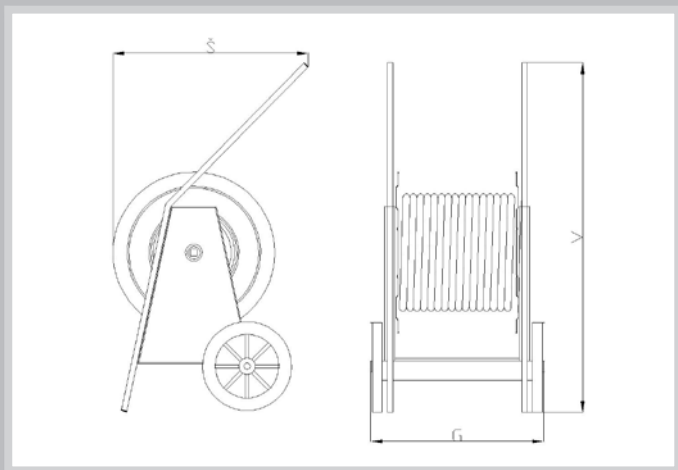
- izvedba iz prokron pločevine
- barva koluta je lahko po želji kupca
- kolut ne sme biti izpostavljen temperaturam pod lediščem, zato ga je potrebno preko zime prestaviti v notranje prostore

model	dolžina cevi (m) 3/4"	dolžina cevi (m) 1"	priključni ventil	dimenzije (mm) fi x G
K-GC 19	20		3/4"	480x160
K-GC 19	25		3/4"	480x160
K-GC 19	30		3/4"	480x160
K-GC 25		20	1"	480x160
K-GC 25		25	1"	580x160
K-GC 25		30	1"	580x160

# VOZIČEK S KOLUTOM

kopo

Kolut je pritrjen na voziček za lažje premikanje. Zelo primeren je za zalivanje ali čiščenje večjih površin (športnih igrišč, parkov, industrijskih objektov, nakupovalnih centrov...)



## Dobavni model vključuje:

- ročnik na zasun fi 25 (1«) ali euro ročnik po EN 671-1
- cev 1« z oblikovno stabilnim premerom po EN 694 / DIN 14881
- priključni nastavek ali tlačno spojko 52 ali 25
- ročnik z nastavitvijo na pršenje ali curek omogoča uporabo tako ob požaru, kot za vsakodnevna opravila
- antikorozijska zaščita je izvedena z ekolakom
- gumijasta kolesa
- ročico za enostavno ponovno navijanje
- notranji deli koluta za razvod vode iz medenine
- delovni pritisk do 16 barov

## Možnosti:

- izvedba iz prokron pločevine

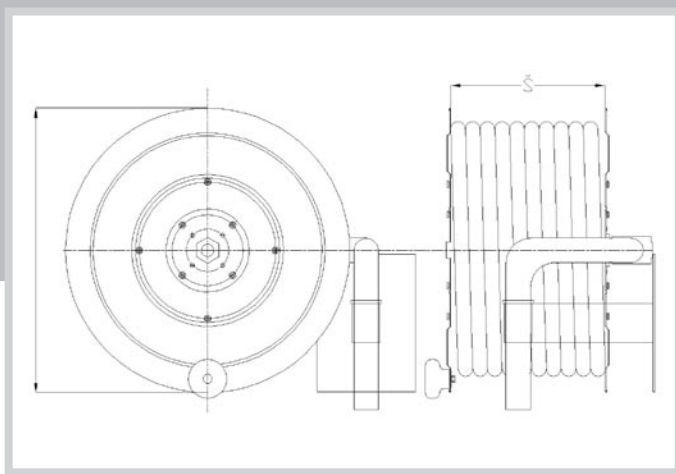
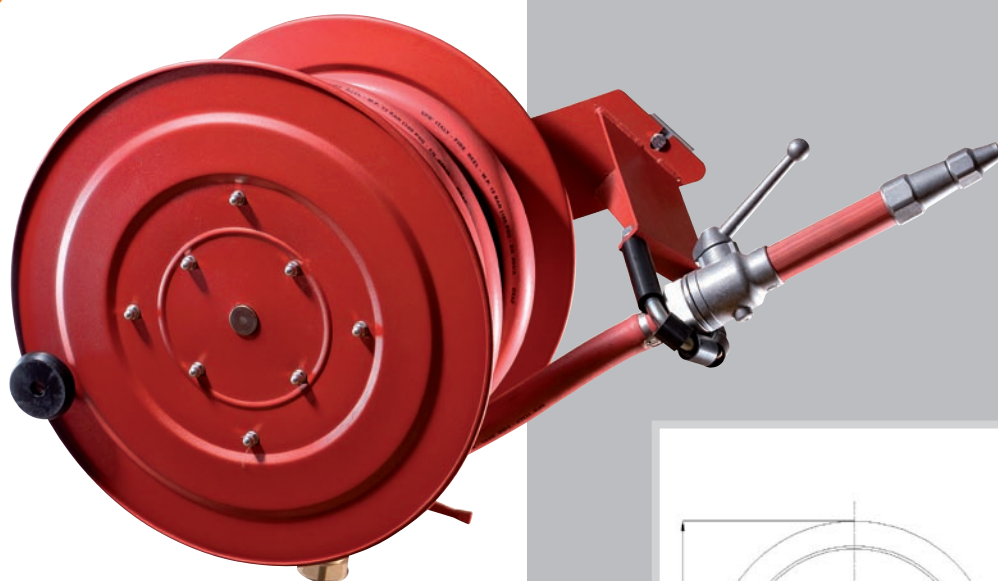
model	dolžina cevi (m)	priključni ventil	dimenzije (mm) ŠxVxG
KV-GC 19-4	40	1"	800x1240x500
KV-GC 19-5	50	1"	800x1240x500
KV-GC 25-4	40	2"	800x1240x620
KV-GC 25-5	50	2"	800x1240x620

# ZIDNI HIDRANT

## K-GC-Z 32 ali DN32

kepo

Je vrtljivi zidni hidrant za hitro gašenje. Posebej primeren za uporabo v industrijskih objektih in skladiščih.



### Dobavni model vključuje:

- ročnik na zasun fi 52
- gumijasta cev s stabilnim premerom cevi, standard 694
- kolut z notranjimi deli iz medenine
- kolut je lakiran s polyster EKO prašno barvo RAL 3000

### Možnosti:

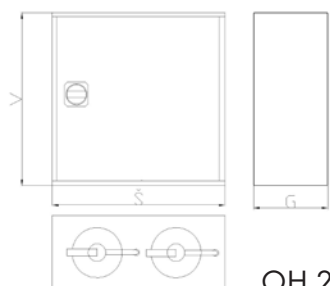
- izvedba iz prokron pločevine
- barva koluta je lahko po želji kupca
- dobava dodatne omarice brez dna za zaščito koluta

model	dolžina cevi 5/4" (m)	priključek	dimenzije (mm) fi x G
K-GC-Z 32-3	30	2"	580x480
K-GC-Z 32-2	20	2"	580x480

# HIDRANTNE OMARICE za gasilne aparate

## OH S6, OH 2xS6, OH S9, OH 2xS9

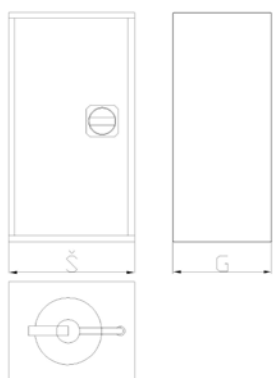
kopo



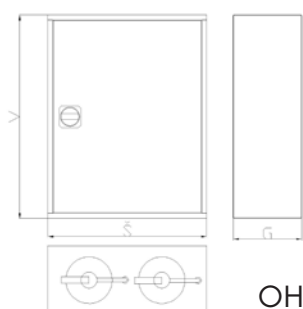
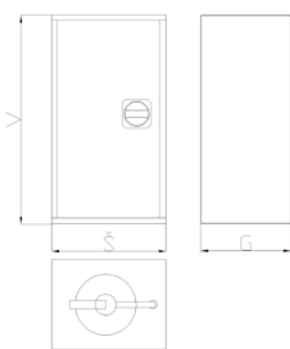
OH 2S6

Vsi modeli so namenjeni shranjevanju gasilnih aparatov različnih velikosti.

OH S6



OH S9



OH 2S9



### Dobavni model vključuje:

- omarico iz dekapirane pločevine debeline 1 in 1,5 mm
- ključavnico ali zapiralo
- antikorozijska zaščita omare je izvedena z ekolakom

### Možnosti:

- izvedba iz prokron pločevine
- odpiranje levo ali desno
- izdelava vrat iz kaljenega stekla ali lesa

model	dimenzije (mm) ŠxVxG
OH S6	290x580x240
OH 2xS6	540x580x240
OH S9	290x740x240
OH 2xS9	540x740x240

