



Unternehmen für Kooperation, Verkauf und Beratung Mirna, GmbH

Jamska ulica 24, 8233 Mirna, Slowenien

Wirksamer BRANDSCHUTZ



Tel.: 00386 7 34 34 670

Fax: 00386 7 34 34 671

E-Mail: kopo@siol.net

www.kopo-mirna.si



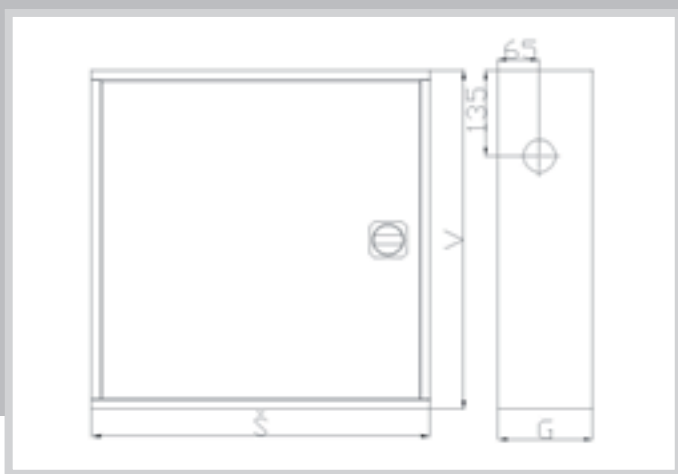
WANDHYDRANTENSCHRANK

TYP OH 50

kepo



Der Wandhydrantenschrank kann eingebaut oder an die Wand montiert werden (Einbau oder Aufputz) Er ist für für Objekte aus schlecht oder normal brennbaren Materialien bestimmt bzw. für Arbeitsstätten mit geringer Brandgefahr.



Lieferzubehör:

- Wandschrank aus dekapiertem Blech Dicke 1 und 1,5 mm,
- Verschluss mit Bohrung für Plombendrath (plombierbar),
- Drehbare Verbindung 2",
- Schlauchanschlussventil 2" aus Al oder MS,
- Stahlrohr mit Absperrhahn Ø 52,
- 15 oder 20 m Feuerlösch-Schlauch aus Trevira Ø 52,
- Korrosionsschutz ausgeführt mit Öko-Lack,
- Montagekit (Schrauben).

Optionen – auf Wunsch:

- Ausführung aus Prokron-Blech,
- Öffnen der Tür nach links oder rechts,
- Türausführung (Holz oder temperiertes Glas),
- Ausführung mit oder ohne Träger.

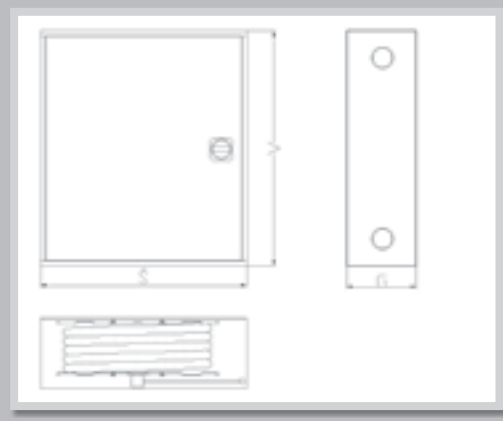
Typ	Schlauchlänge (m)	Anschluss	Breite x Höhe x Tiefe (mm)
OH 50	15	2"	500x500x140
OH 50V	20	2"	500x500x140

WANDHYDRANTENSCHRANK

TYP OH 74

kopo

Der Wandhydrantenschrank kann eingebaut oder an die Wand montiert werden (Einbau oder Aufputz) Er ist für für Objekte aus schlecht oder normal brennbaren Materialien bestimmt bzw. für Arbeitstätten mit geringer Brandgefahr. Das Modell hat die Zertifikate ZAG 1404-CPD-1279; Standard SIST EN 671 – 1.2001. Getestet bei SP Swedish National Testing and Research Institute – Ref. F422405.



Lieferzubehör:

- Stahlrohr mit Absperrhahn Ø 52 (1") oder Eurostahlrohr,
- Feuerlösch-Schlauch mit stabilem Durchmesser aus einem Teil,
- Schlauchanschlussventil AI oder MS,
- Wandschrank aus dekapiertem Blech Dicke 1 und 1,5 mm mit Vorausschnitt Ø 70 für den Anschluss an die Wasserversorgung,
- Der Korrosionsschutz von Schrank und Schlauchtrommel ausgeführt mit Öko-Lack,
- Verschluss mit Bohrung für Plombendrath (plombierbar),
- Die inneren Teile der Wasserführenden Schlauchtrommel sind aus Messing,
- Anschlussrohr mit Anschlussventil,
- Montagekit (Schrauben),
- Installationsanleitung, Wartungs- und Bedienungsanleitung.

Optionen – auf Wunsch:

- Ausführung aus Prokron-Blech (Edelstahl),
- Öffnen der Tür nach links oder rechts,
- Hinter dem Anschlussventil befindet sich ein stabiler Koppler für den Anschluss eines Druckkontrollgeräts,
- Türausführung (Holz oder temperiertes Glas),
- Das Ventil ist im Schrank eingebaut, bei kleineren Schrankdimensionen wird das Anschlussventil außerhalb montiert.

Typ	Schlauchlänge 3/4" (m)	Anschluss- ventil	Breite x Höhe x Tiefe (mm)
OH 74 -20	20	2"	740x840x250
OH 74 -25	25	2"	740x840x250
OH 74 -30	30	2"	740x840x250
OH 74 -40	40	2"	740x840x300

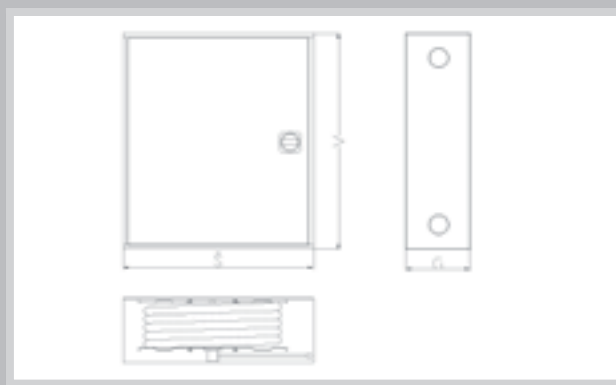
WANDHYDRANTENSCHRANK

Typ OH 74 - 19

kepo



Der Wandhydrantenschrank kann eingebaut oder an die Wand montiert werden (Einbau oder Aufputz) Er ist für für Objekte aus schlecht oder normal brennbaren Materialien bestimmt bzw. für Arbeitstätten mit geringer Brandgefahr. Das Modell hat die Zertifikate ZAG 1404-CPD-1279; Standard SIST EN 671 – 1.2001. Getestet bei SP Swedish National Testing and Research Institute – Ref. F422405



Optionen – auf Wunsch:

- Ausführung aus Prokron-Blech,
- Öffnen der Tür nach links oder rechts,
- Hinter dem Anschlussventil befindet sich ein stabiler Koppler für den Anschluss eines Druckkontrollgeräts,
- Türausführung (Holz oder temperiertes Glas),
- Das Ventil ist im Schrank eingebaut, bei kleineren Schrankdimensionen wird das Anschlussventil außerhalb montiert.

Lieferzubehör:

- Stahlrohr mit Absperrhahn Ø 52 (1") oder Eurostahlrohr,
- Feuerlösch-Schlauch mit stabilem Durchmesser aus einem Teil,
- Schlauchanschlussventil AI oder MS,
- Wandschrank aus dekapiertem Blech Dicke 1 und 1,5 mm mit Vorausschnitt Ø 70 für den Anschluss an die Wasserversorgung,
- Der Korrosionsschutz von Schrank und

Schlauchtrommel ausgeführt mit Öko-Lack,

- Verschluss mit Bohrung für Plombendrath (plombierbar),
- Die inneren Teile der Wasserführenden Schlauchtrommel sind aus Messing,
- Anschlussrohr mit Anschlussventil,
- Montagekit (Schrauben),
- Installationsanleitung, Wartungs- und Bedienungsanleitung.

Typ	Schlauchlänge 3/4" (m)	Anschluss- ventil	Breite x Höhe x Tiefe (mm)
OH 74 19/20	20	3/4"	700x600x230
OH 74 19/25	25	3/4"	700x600x230
OH 74 19/30	30	3/4"	700x600x230
OH 74 19/20-1	20	1"	700x600x230
OH 74 19/25-1	25	1"	700x600x230
OH 74 19/30-1	30	1"	700x600x230

WANDHYDRANTENSCHRANK

Typ OH 74 KOMBI

kopo

Der Wandhydrantenschrank kann eingebaut oder an die Wand montiert werden (Einbau oder Aufputz) Er ist für für Objekte aus schlecht oder normal brennbaren Materialien bestimmt bzw. für Arbeitstätten mit geringer Brandgefahr. Das Modell hat die Zertifikate ZAG 1404-CPD-1279; Standard SIST EN 671 – 1.2001. Getestet bei SP Swedish National Testing and Research Institute – Ref. F422405



Optionen – auf Wunsch:

- Ausführung aus Prokron-Blech (Edelstahl),
- Hinter dem Anschlussventil befindet sich ein stabiler Koppler für den Anschluss eines Druckkontrollgeräts,
- Türausführung (Holz oder temperiertes Glas),
- Das Ventil ist im Schrank eingebaut, bei kleineren Schrankdimensionen wird das Anschlussventil außerhalb montiert.

Lieferzubehör:

- Stahlrohr mit Absperrhahn Ø 52 (1") oder Eurostahlrohr,
- Feuerlösch-Schlauch mit stabilem Durchmesser aus einem Teil,
- Schlauchanschlussventil Al oder MS,
- Wandschrank aus dekapiertem Blech Dicke 1 und 1,5 mm mit Vorausschnitt Ø 70 für den Anschluss an die Wasserversorgung,
- Der Korrosionsschutz von Schrank und Schlauchtrommel ausgeführt mit Öko-Lack,
- Verschluss mit Bohrung für Plombendrath (plombierbar),
- Die inneren Teile der Wasserführenden Schlauchtrommel sind aus Messing,
- Anschlussrohr mit Anschlussventil,
- Seitlich Fach zur Aufnahme eines Handfeuerlöschers (S6 (9) ABC oder CO2 5kg),
- Montagekit (Schrauben),
- Installationsanleitung, Wartungs- und Bedienungsanleitung.

Typ	Schlauchlänge (m)	Anschlussventil	Breite x Höhe x Tiefe (mm)
OH 74 kombi 20	20	2"	1040x840x250
OH 74 kombi 25	25	2"	1040x840x250
OH 74 kombi 30	30	2"	1040x840x250
OH 74 kombi 20-1	20	1"	1040x840x250
OH 74 kombi 25-1	25	1"	1040x840x250
OH 74 kombi 30-1	30	1"	1040x840x250

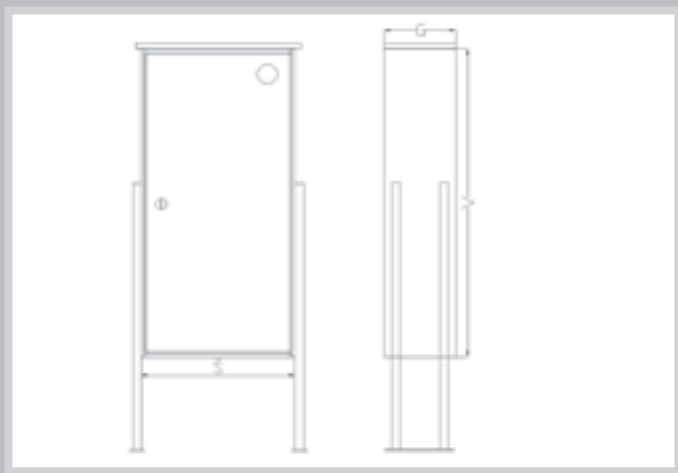
WANDHYDRANTENSCHRANK

Typ OH 100

kepo



Das Modell ist ein Überflurhydrantenschrank geeignet für urbane Gebiete und in Umgebung von Gewerbeobjekten bzw. in der Nähe des Hydrantennetzes.



Typ	Breite x Höhe x Tiefe (mm)
OH 100	540x1000x250

Lieferzubehör:

- Standschrank aus dekapiertem Blech Dicke 1 und 1,5 mm,
- Das Dach des Hydranten ist aus verzinktem Blech,
- Verschluss Schloss und zwei Schlüssel hinter einer Glasabdeckung,
- Feuerlösch-Schlauch aus Trevira 15m – 4x,
- Stahlrohr mit Absperrhahn 2x,
- Schlüssel für den Überflurhydranten – 1x,
- Kupplungsschlüssel C – 2x
- Der Korrosionsschutz des Schrankes ausgeführt mit Öko-Lack,
- Montagekit (Schrauben).

Optionen – auf Wunsch:

- Ausführung aus Prokron-Blech,
- Öffnen der Tür nach links oder rechts,
- Türausführung (Holz oder temperiertes Glas).

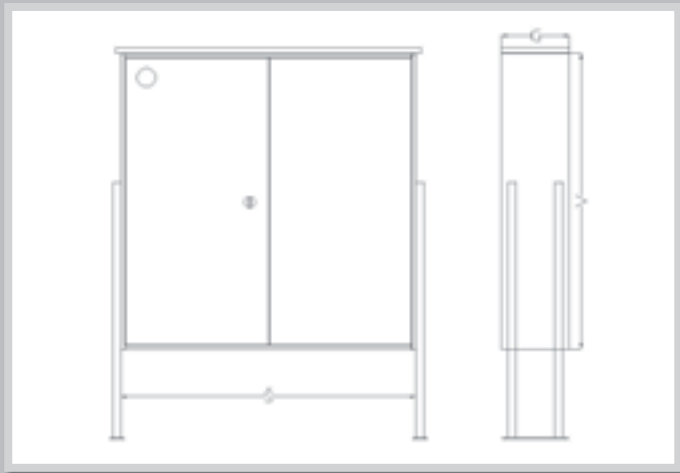


WANDHYDRANTENSCHRANK

Typ OH 110

kepo

Das Modell ist ein Überflurhydrantenschrank geeignet für urbane Gebiete und in Umgebung von Gewerbeobjekten bzw. in der Nähe des Hydrantennetzes.



Typ	Breite x Höhe x Tiefe (mm)
OH 110	1080x1000x200

Lieferzubehör:

- Standschrank aus dekapiertem Blech Dicke 1 und 1,5 mm,
- Das Dach des Hydranten ist aus verzinktem Blech,
- Verschluss Schloss und zwei Schlüssel hinter einer Glasabdeckung,
- Hydrantenstandrohr B/2C,
- Feuerlösch-Schlauch aus Trevira 15m – 4x,
- Stahlrohr mit Absperrhahn 2x,
- Schlüssel für den Hydranten 34 – 1x,
- Kupplungsschlüssel ABC,
- Kupplungsschlüssel C – 2x,
- Der Korrosionsschutz ausgeführt mit Öko-Lack,
- Montagekit (Schrauben).

Optionen – auf Wunsch:

- Ausführung aus Prokron-Blech,
- Öffnen der Tür nach links oder rechts,
- Türausführung (Holz oder temperiertes Glas).

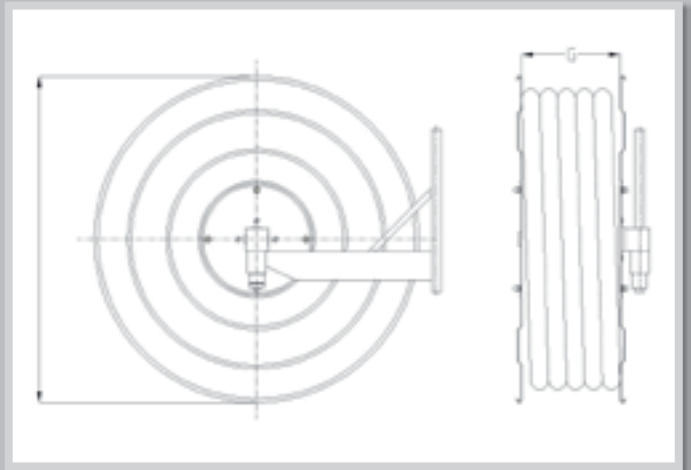
SCHLAUCHHASPEL MIT HASPELSCHLAUCH

für den täglichen gebrauch

kepo



Die Schlauchrolle ist an einem Träger befestigt, der sich um 180° dreht. Die Schlauchhaspel mit Haspelschlauch wird in Industrieobjekten, Lagern und anderen öffentlichen Gebäuden. Verwendung findet sie auch im Hausgebrauch (Bewässerung des Gartens, zum Autowaschen).



Lieferzubehör:

- Gummischlauch mit stabilem Schlauchdurchmesser mit Düse,
- Die inneren Teile der Wasserführenden Schlauchtrommel sind aus Messing,
- Träger für die Wandmontage,
- Adapter für das Anschlussventil,
- Der Korrosionsschutz ausgeführt mit Öko-Lack RAL 3000.

Optionen – auf Wunsch:

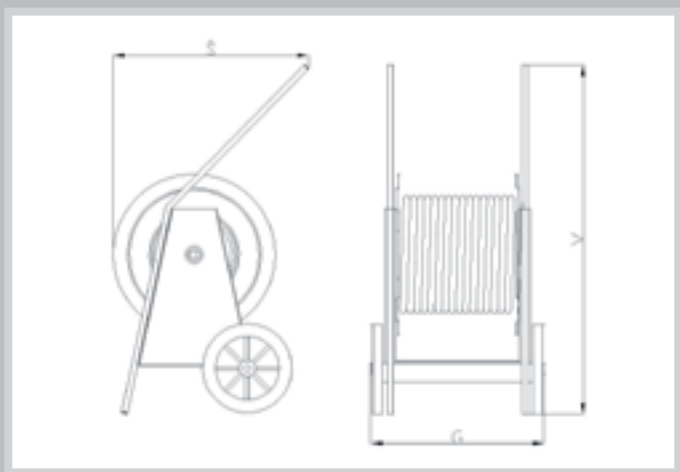
- Ausführung aus Prokron-Blech,
- Die Farbe der Schlauchrolle nach Wunsch des Käufers,
- Die Schlauchrolle darf nicht Temperaturen unter null Grad ausgesetzt werden und muss im Winter innen gelagert werden.

Typ	Schlauchlänge (m) 3/4"	Schlauchlänge (m) 1"	Anschlussventil	Dimension ØxG
K-GC 19	20		3/4"	480x160
K-GC 19	25		3/4"	480x160
K-GC 19	30		3/4"	480x160
K-GC 25		20	1"	480x160
K-GC 25		25	1"	580x160
K-GC 25		30	1"	580x160

SCHLAUCHWAGEN MIT SCHLAUCHHASPEL

kepo

Die Schlauchrolle ist an einem Schlauchwagen befestigt, so kann man sie leicht bewegen. Besonders eignet sich der Gebrauch für die Bewässerung oder Reinigung von großen Flächen. Typische Anwendungsstellen sind Sportplätze, Parkanlagen, Industrieobjekte, Einkaufszentren.



Lieferzubehör:

- Stahlrohr mit Absperrhahn Ø 25 (1") oder Eurostahlrohr nach EN 671-1,
- Schlauch mit stabilem Schlauchdurchmesser nach EN 694 / DIN 14881,
- Adapter für das Anschlussventil oder Druckkupplung 52 oder 25
- Stahlrohr mit Sprühstrahl oder Vollstrahl ermöglicht Löschen von Bränden oder für den alltäglichen Gebrauch,
- Der Korrosionsschutz ausgeführt mit Öko-Lack,
- Gumi­räder,
- Hebel zum einfachen Zusammenrollen des Schlauches,
- Die inneren Teile der Wasserführenden Schlauchtrommel sind aus Messing,
- Arbeitsdruck bis zu 16 Bar.

Optionen – auf Wunsch:

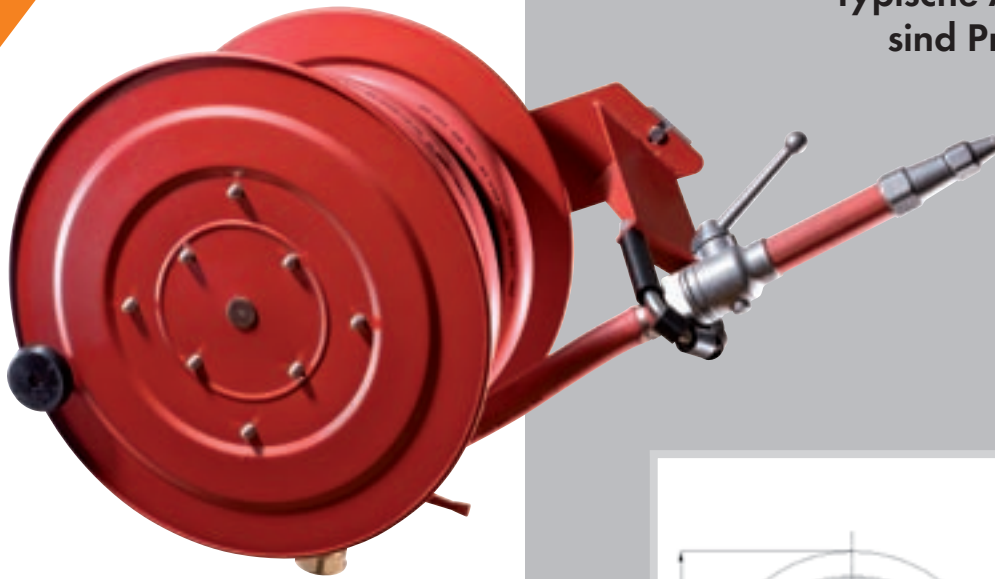
- Ausführung aus Prokron-Blech.

Typ	Schlauchlänge (m) 3/4" oder 1"	Anschlussventil	Breite x Höhe x Tiefe (mm)
KV-GC 19-4	40	1"	800x1240x500
KV-GC 19-5	50	1"	800x1240x500
KV-GC 25-4	40	2"	800x1240x620
KV-GC 25-5	50	2"	800x1240x620

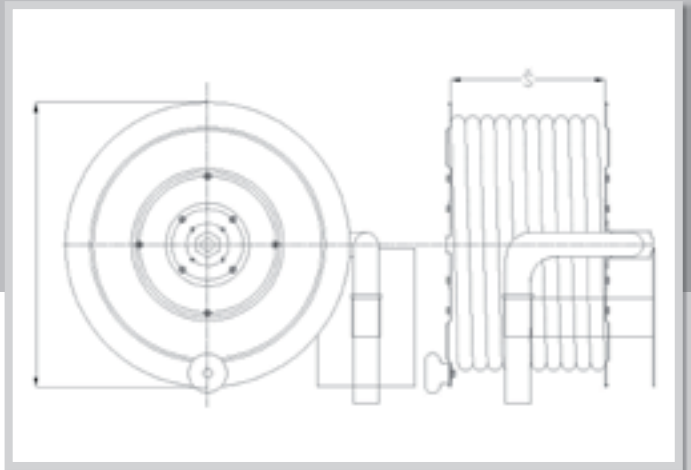
WANDHYDRANT

K-GC-Z 32 oder DN 32

kepo



Drehbarer Wandhydrant für schnelles Löschen. Typische Anwendungsstellen sind Produktionsbetriebe, Vertriebslager.



Lieferzubehör:

- Stahlrohr mit Absperrhahn $\text{\O} 52$,
- Gummischlauch mit stabilem Schlauchdurchmesser Standard 694,
- Die inneren Teile der Wasserführenden Schlauchtrommel sind aus Messing,
- Korrosionsschutz ausgeführt mit Öko-Pulverlackierung RAL 3000.

Optionen – auf Wunsch:

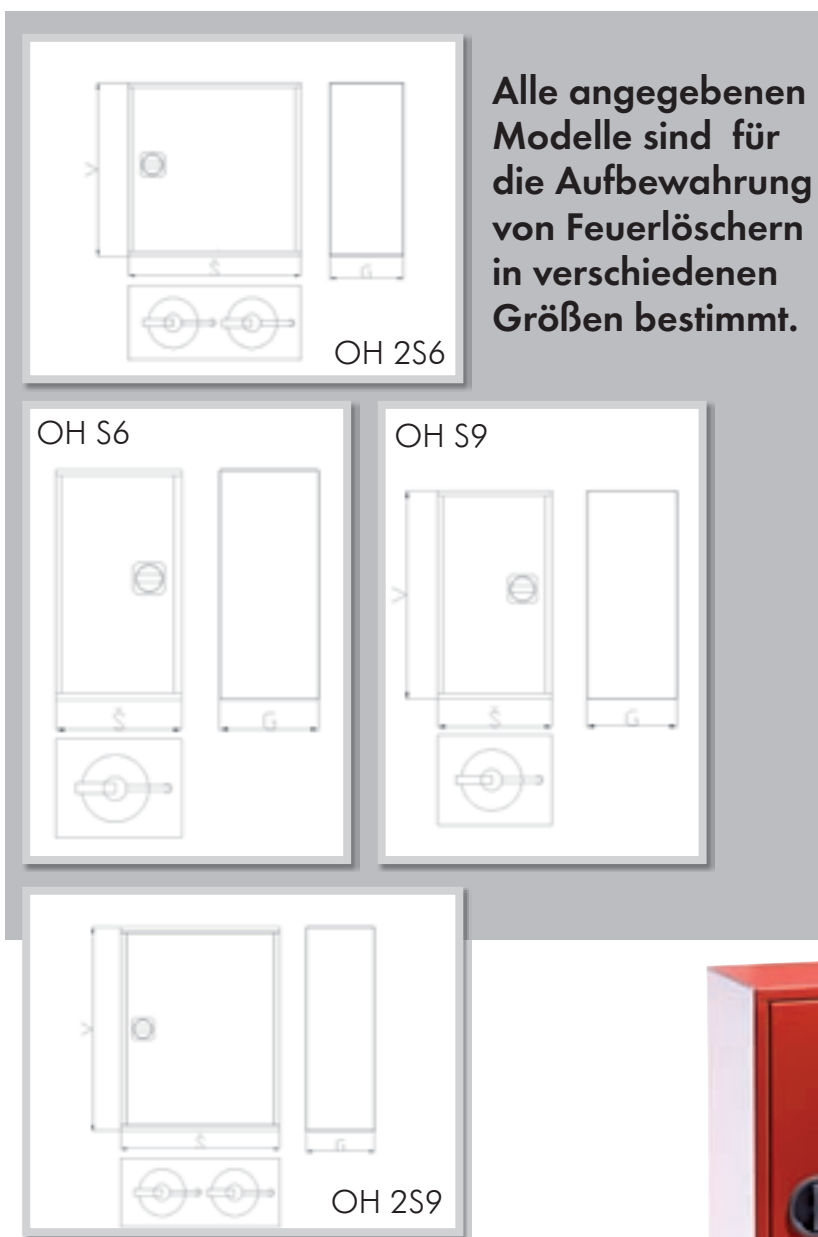
- Ausführung aus Prokron-Blech,
- Die Farbe der Schlauchrolle nach Wunsch des Käufers,
- Lieferung eines zusätzlichen Schrankes ohne Boden zur Sicherung des Wandhydranten möglich.

Typ	Schlauchlänge (m) 5/4"	Anschlussventil	Dimension $\text{\O} \times \text{G}$
K-GC-Z 32-3	30	2"	580x480
K-GC-Z 32-2	20	2"	580x480

WANDHYDRANTENSCHRANK für Feuerlöscher

OH S6, OH 2xS6, OH S9, OH 2xS9

kopo



Lieferzubehör:

- Wandschrank aus dekapiertem Blech Dicke 1 und 1,5 mm,
- Verschluss Schloss oder Schließmechanismus,
- Der Korrosionsschutz ausgeführt mit Öko-Lack.

Optionen – auf Wunsch:

- Ausführung aus Prokron-Blech,
- Öffnen der Tür nach links oder rechts,
- Türausführung (Holz oder temperiertes Glas).

Typ	Breite x Höhe x Tiefe (mm)
OH S6	290x580x240
OH 2xS6	540x580x240
OH S9	290x740x240
OH 2xS9	540x740x240



